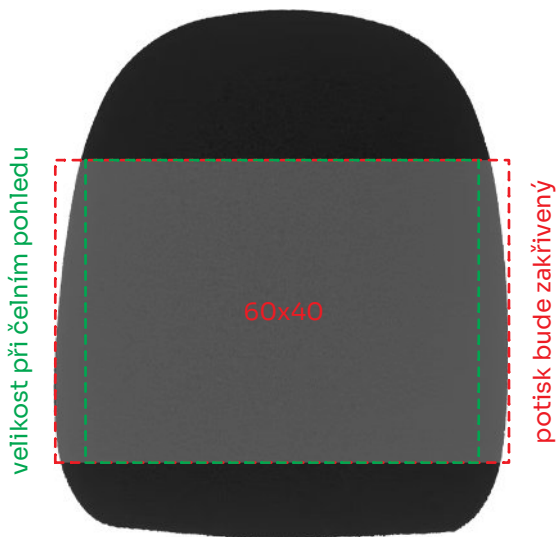
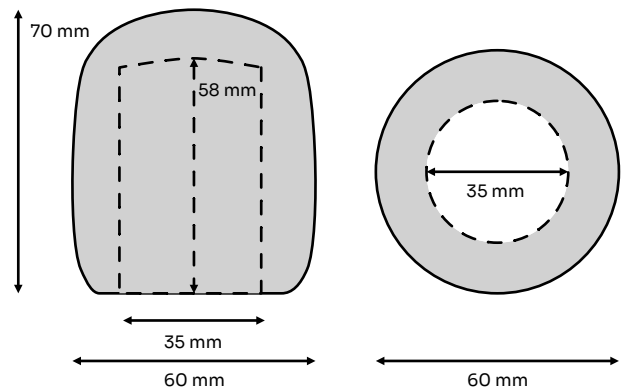


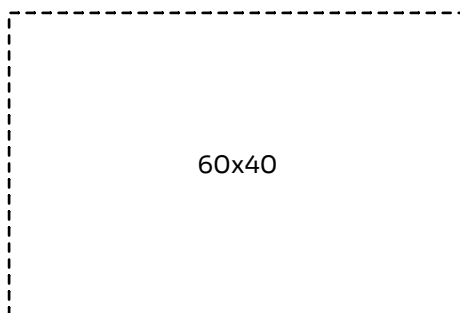
# Windshield - kulatý, černý, 60x70



Materiál:	pěna
Použití:	pro venkovní i vnitřní užití
Omezení:	nevhodné do vody, náchylné k mechanickému poškození, není určeno do pračky ani sušičky, není hračka
Barva:	černá
Výška:	70 mm
Průměr:	60 mm
Průměr otvoru:	35-45 mm (pružné)
Potisk:	oboustranný potisk (protilehlé)



## Potisknutelná plocha:



## Popis:

Černý protivětrný kryt 60 × 70 mm kulatý na mikrofon (windscreen) pomáhá snížit ruchy způsobené větrem, tlumí nežádoucí zvuky při mluvení a zároveň omezuje usazování kapének a vlhkosti na mikrofonu při běžném použití. Ideální pro eventy, podcasty, rozhovory a živé vysílání.

K dispozici i vlastní potisk (logo, text, značka).

## Kompatibilita:

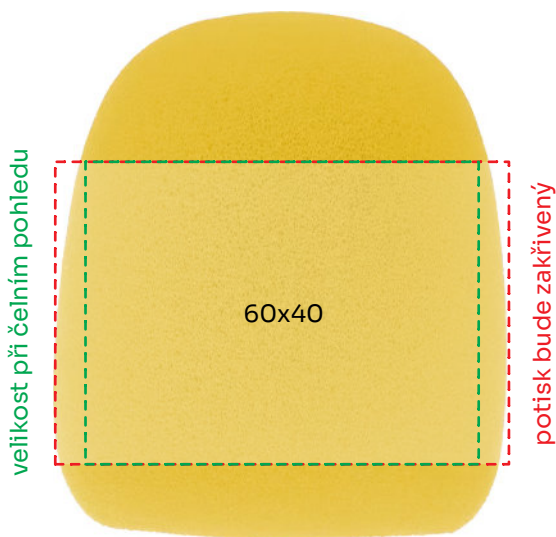
Sedí na mikrofony s hlavicí odpovídajícího rozměru. Doporučení: před objednávkou změřte průměr a výšku hlavice mikrofonu (nejširší místo) a porovnejte s uvedeným rozměrem nebo nám zavolejte a zeptejte se.

## Podklady pro potisk:

Podklady ideálně: PDF / EPS / SVG (křivky)  
Případně: PNG ve vysoké kvalitě (čím větší, tím lepší)  
Po dodání podkladů připravíme náhled k odsouhlasení

*Náhled je pouze orientační. Skutečné umístění a vzhled produktů se mohou lišit.*

# Windshield - kulatý, barevný, 60x70

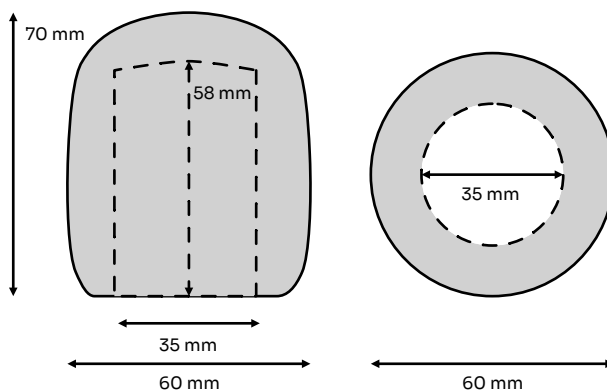


Výška: 70 mm  
 Průměr: 60 mm  
 Průměr otvoru: 35-45 mm (pružné)  
 Potisk: oboustranný potisk (protilehlé)

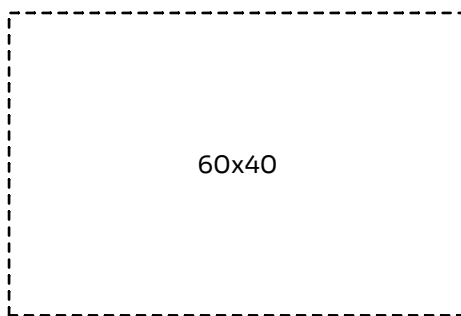
Materiál: pěna  
 Použití: pro venkovní i vnitřní užití  
 Omezení: nevhodné do vody, náchylné k mechanickému poškození, není určeno do pračky ani sušičky, není hračka

Barva:

				
oranžová	červená	modrá	žlutá	fialová
				
růžová	bilá	zelená	šedá	



Potisknutelná plocha:



Popis:

Barevný protivětrný kryt 60 × 70 mm kulatý na mikrofon (windscreen) pomáhá snížit ruchy způsobené větrem, tlumí nežádoucí zvuky při mluvení a zároveň omezuje usazování kapének a vlhkosti na mikrofonu při běžném použití. Ideální pro eventy, podcasty, rozhovory a živé vysílání.

K dispozici i vlastní potisk (logo, text, značka).

Kompatibilita:

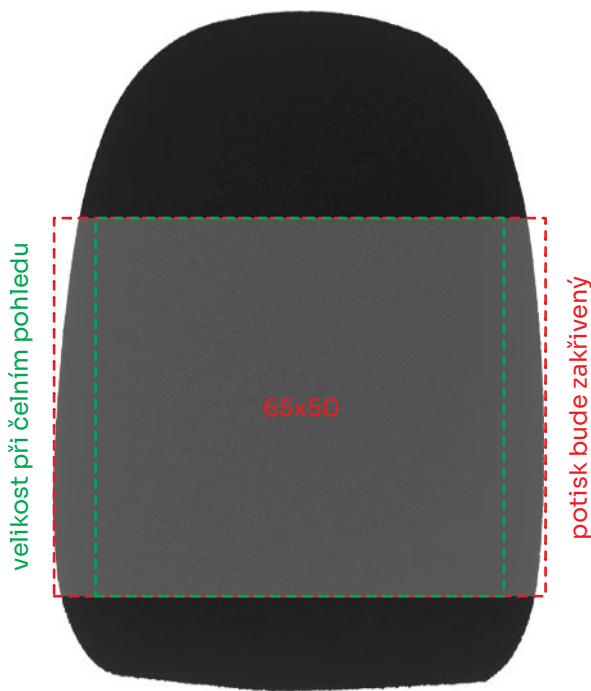
Sedí na mikrofony s hlavicí odpovídajícího rozměru. Doporučení: před objednávkou změřte průměr a výšku hlavice mikrofonu (nejširší místo) a porovnejte s uvedeným rozměrem nebo nám zavolejte a zeptejte se.

Podklady pro potisk:

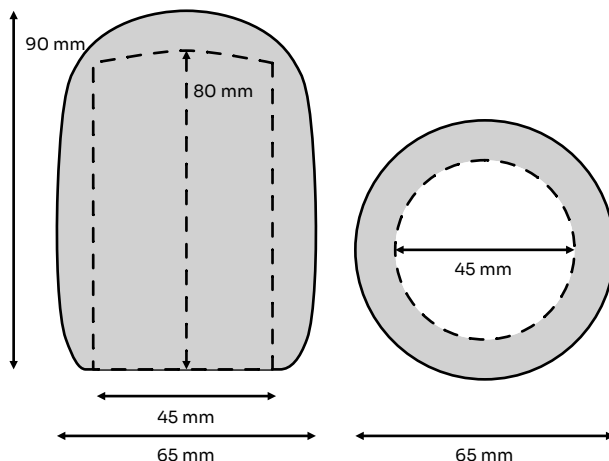
Podklady ideálně: PDF / EPS / SVG (křivky)  
 Případně: PNG ve vysoké kvalitě (čím větší, tím lepší)  
 Po dodání podkladů připravíme náhled k odsouhlasení

Náhled je pouze orientační. Skutečné umístění a vzhled produktů se mohou lišit.

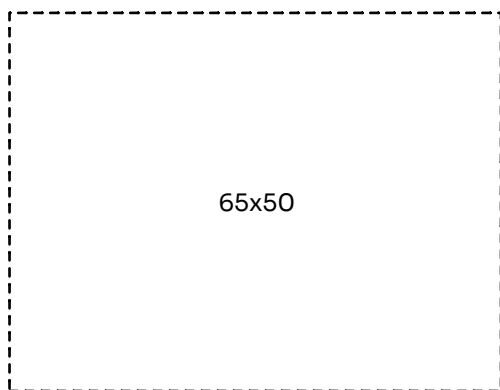
# Windshield - kulatý, černý, 65x90



Materiál:	pěna
Použití:	pro venkovní i vnitřní užití
Omezení:	nevhodné do vody, náchylné k mechanickému poškození, není určeno do pračky ani sušičky, není hračka
Barva:	černá
Výška:	90 mm
Průměr:	65 mm
Průměr otvoru:	45-55 mm (pružné)
Potisk:	oboustranný potisk (protilehlé)



## Potisknutelná plocha:



## Popis:

Černý protivětrný kryt 65 × 90 mm kulatý na mikrofon (windscreen) pomáhá snížit ruchy způsobené větrem, tlumí nežádoucí zvuky při mluvení a zároveň omezuje usazování kapének a vlhkosti na mikrofonu při běžném použití. Ideální pro eventy, podcasty, rozhovory a živé vysílání.

K dispozici i vlastní potisk (logo, text, značka).

## Kompatibilita:

Sedí na mikrofony s hlavicí odpovídajícího rozměru. Doporučení: před objednávkou změřte průměr a výšku hlavice mikrofonu (nejširší místo) a porovnejte s uvedeným rozměrem nebo nám zavolejte a zeptejte se.

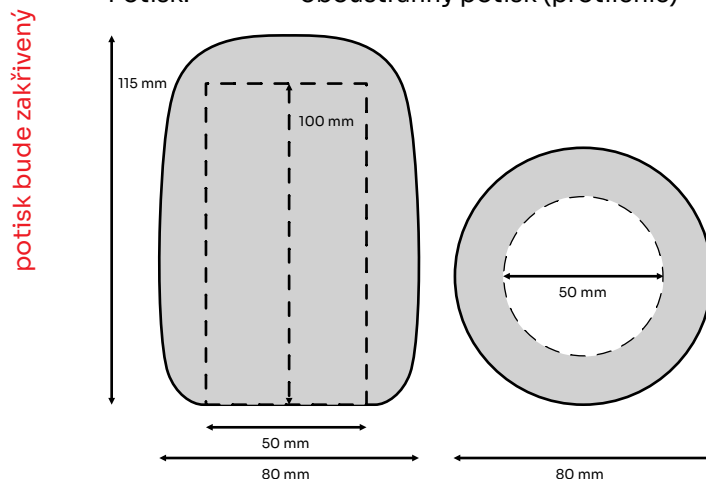
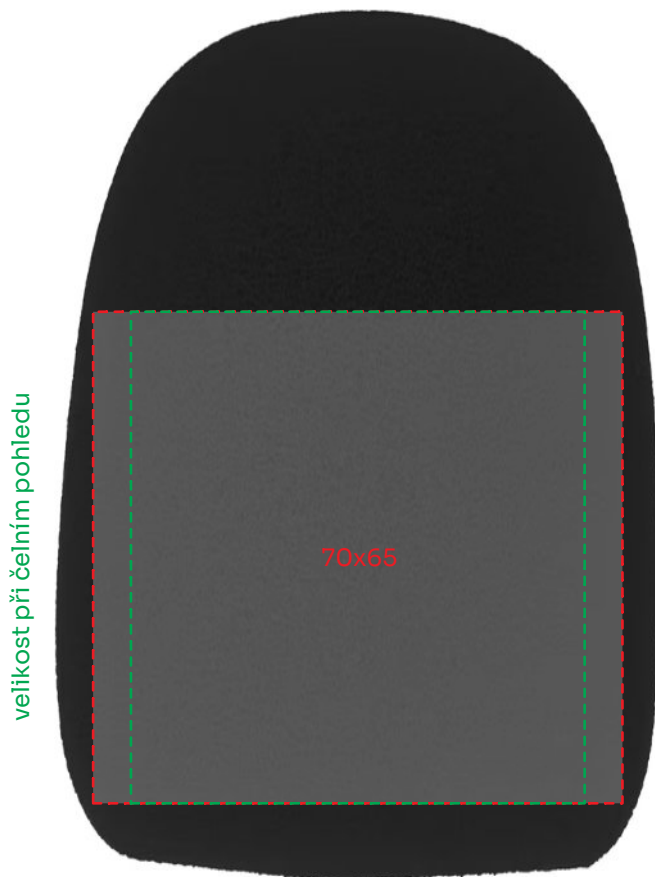
## Podklady pro potisk:

Podklady ideálně: PDF / EPS / SVG (křivky)  
 Případně: PNG ve vysoké kvalitě (čím větší, tím lepší)  
 Po dodání podkladů připravíme náhled k odsouhlasení

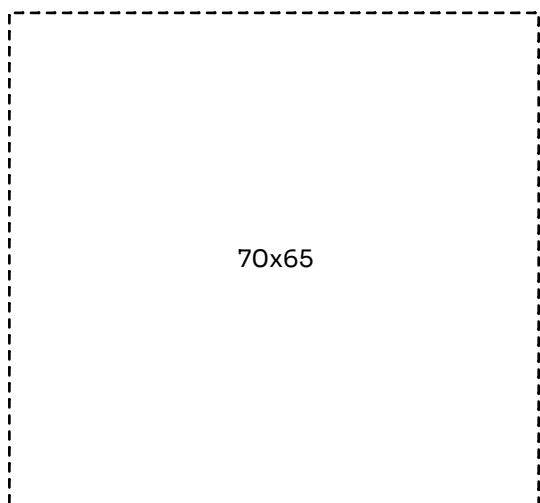
*Náhled je pouze orientační. Skutečné umístění a vzhled produktů se mohou lišit.*

# Windshield - kulatý, černý, 80x115

Materiál:	pěna
Použití:	pro venkovní i vnitřní užití
Omezení:	nevhodné do vody, náchylné k mechanickému poškození, není určeno do pračky ani sušičky, není hračka
Barva:	černá
Výška:	115 mm
Průměr:	80 mm
Průměr otvoru:	45-55 mm (pružné)
Potisk:	oboustranný potisk (protilehlé)



## Potisknutelná plocha:



## Popis:

Černý protivětrný kryt 80 × 115 mm kulatý na mikrofon (windscreen) pomáhá snížit ruchy způsobené větrem, tlumí nežádoucí zvuky při mluvení a zároveň omezuje usazování kapének a vlhkosti na mikrofonu při běžném použití. Ideální pro eventy, podcasty, rozhovory a živé vysílání.

K dispozici i vlastní potisk (logo, text, značka).

## Kompatibilita:

Sedí na mikrofony s hlavicí odpovídajícího rozměru. Doporučení: před objednávkou změřte průměr a výšku hlavice mikrofonu (nejširší místo) a porovnejte s uvedeným rozměrem nebo nám zavolejte a zeptejte se.

## Podklady pro potisk:

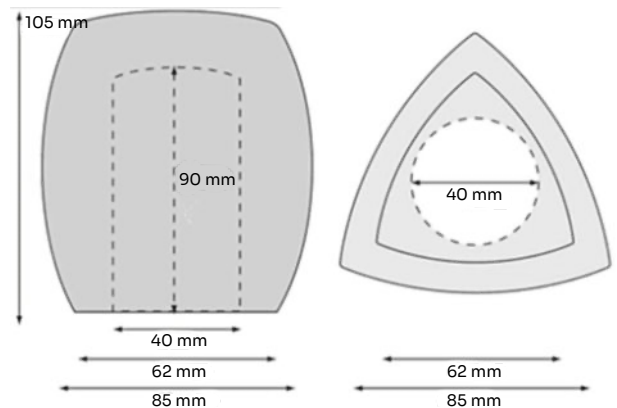
Podklady ideálně: PDF / EPS / SVG (křivky)  
Případně: PNG ve vysoké kvalitě (čím větší, tím lepší)  
Po dodání podkladů připravíme náhled k odsouhlasení

*Náhled je pouze orientační.  
Skutečné umístění a vzhled produktů se mohou lišit.*

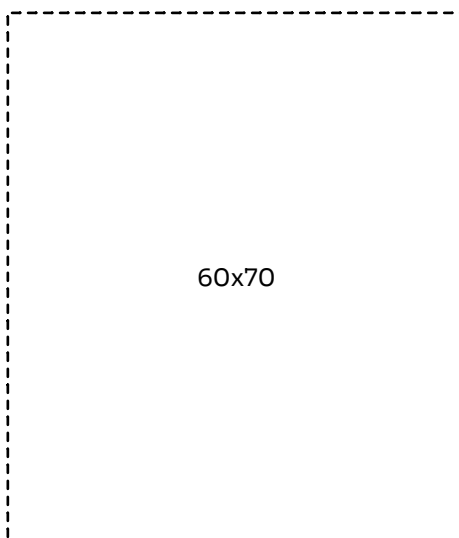
# Windshield - trojhran, černý, 85x105



Materiál:	pěna
Použití:	pro venkovní i vnitřní užití
Omezení:	nevhodné do vody, náchylné k mechanickému poškození, není určeno do pračky ani sušičky, není hračka
Barva:	černá
Výška:	105 mm
Šířka:	85 mm
Průměr otvoru:	40-50 mm (pružné)
Potisk:	trojstranný potisk



## Potisknutelná plocha:



## Popis:

Černý protivětrný kryt 85 × 105 mm ve tvaru trojhranu na mikrofon (windscreen) pomáhá snížit ruchy způsobené větrem, tlumí nežádoucí zvuky při mluvení a zároveň omezuje usazování kapének a vlhkosti na mikrofonu při běžném použití. Ideální pro eventy, podcasty, rozhovory a živé vysílání.

K dispozici i vlastní potisk (logo, text, značka).

## Kompatibilita:

Sedí na mikrofony s hlavicí odpovídajícího rozměru. Doporučení: před objednávkou změřte průměr a výšku hlavice mikrofonu (nejširší místo) a porovnejte s uvedeným rozměrem nebo nám zavolejte a zeptejte se.

## Podklady pro potisk:

Podklady ideálně: PDF / EPS / SVG (křivky)  
Případně: PNG ve vysoké kvalitě (čím větší, tím lepší)  
Po dodání podkladů připravíme náhled k odsouhlasení

*Náhled je pouze orientační.  
Skutečné umístění a vzhled produktů se mohou lišit.*

# Windshield - trojhran, červený, 85x105



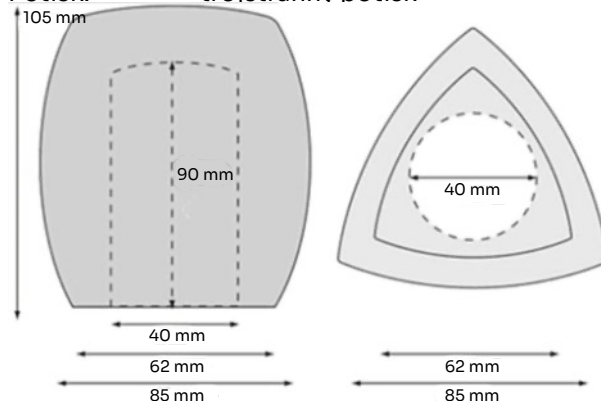
**Materiál:** pěna  
**Použití:** pro venkovní i vnitřní užití  
**Omezení:** nevhodné do vody, náchylné k mechanickému poškození, není určeno do pračky ani sušičky, není hračka

**Barva:**

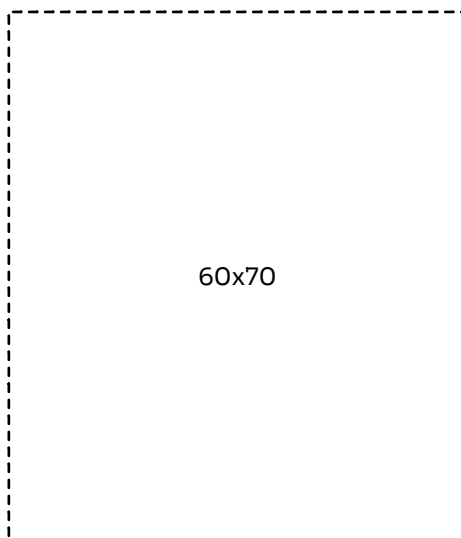


**Výška:** 105 mm  
**Šířka:** 85 mm  
**Průměr otvoru:** 40-50 mm (pružné)

**Potisk:** trojstranný potisk



Potisknutelná plocha:



Popis:

Červený protivětrný kryt 85 × 105 mm ve tvaru trojhranu na mikrofon (windscreen) pomáhá snížit ruchy způsobené větrem, tlumí nežádoucí zvuky při mluvení a zároveň omezuje usazování kapének a vlhkosti na mikrofonu při běžném použití. Ideální pro eventy, podcasty, rozhovory a živé vysílání.

K dispozici i vlastní potisk (logo, text, značka).

Kompatibilita:

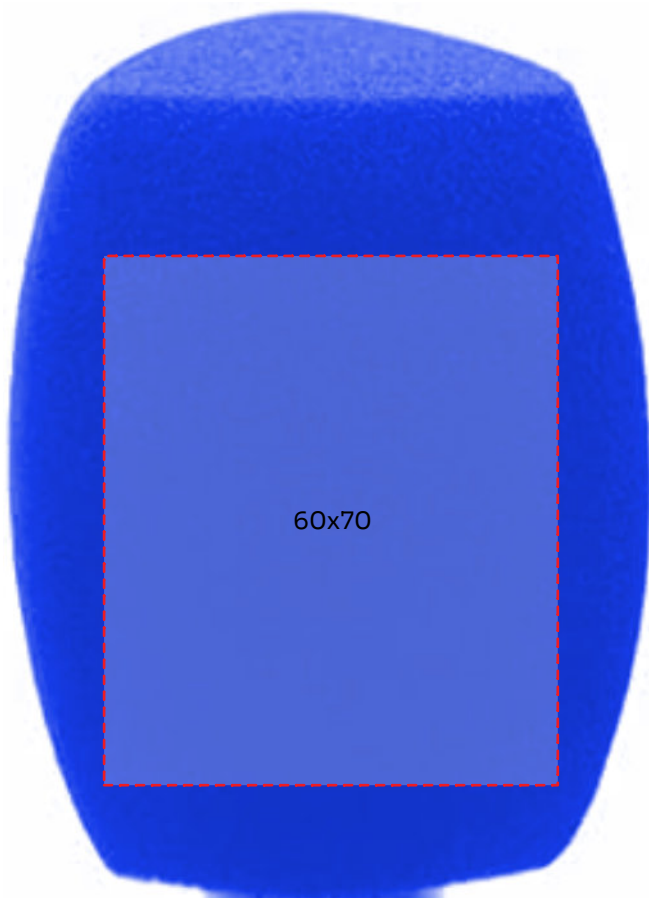
Sedí na mikrofony s hlavicí odpovídajícího rozměru. Doporučení: před objednávkou změřte průměr a výšku hlavice mikrofonu (nejširší místo) a porovnejte s uvedeným rozměrem nebo nám zavolejte a zeptejte se.

Podklady pro potisk:


Podklady ideálně: PDF / EPS / SVG (křivky)  
 Případně: PNG ve vysoké kvalitě (čím větší, tím lepší)  
 Po dodání podkladů připravíme náhled k odsouhlasení

*Náhled je pouze orientační.  
 Skutečné umístění a vzhled produktů se mohou lišit.*

# Windshield - trojhran, modrý, 85x105

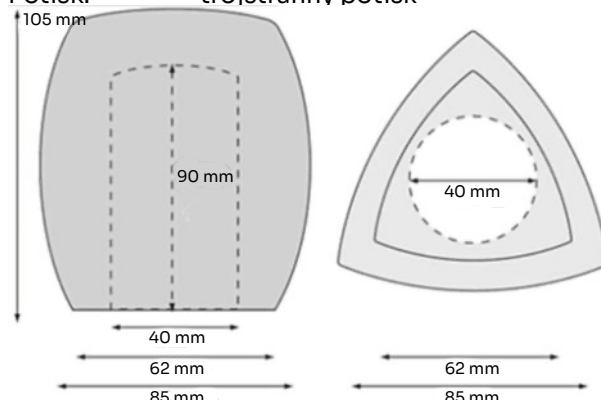


**Materiál:** pěna  
**Použití:** pro venkovní i vnitřní užití  
**Omezení:** nevhodné do vody, náchylné k mechanickému poškození, není určeno do pračky ani sušičky, není hračka

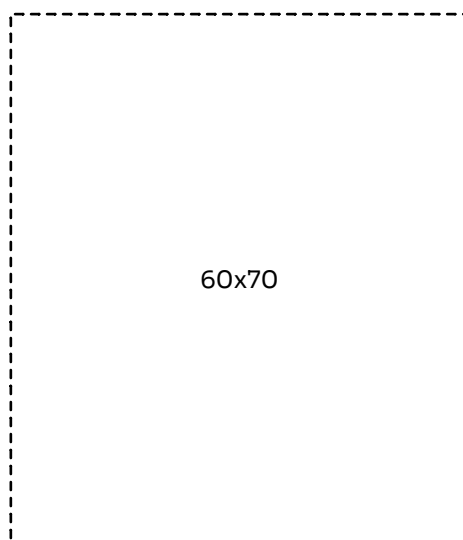
**Barva:**


**Výška:** 105 mm  
**Šířka:** 85 mm  
**Průměr otvoru:** 40-50 mm (pružné)

**Potisk:** trojstranný potisk



Potisknutelná plocha:



Popis:

Modrý protivětrný kryt 85 × 105 mm ve tvaru trojhranu na mikrofon (windscreen) pomáhá snížit ruchy způsobené větrem, tlumí nežádoucí zvuky při mluvení a zároveň omezuje usazování kapének a vlhkosti na mikrofonu při běžném použití. Ideální pro eventy, podcasty, rozhovory a živé vysílání.

K dispozici i vlastní potisk (logo, text, značka).

Kompatibilita:

Sedí na mikrofony s hlavicí odpovídajícího rozměru. Doporučení: před objednávkou změřte průměr a výšku hlavice mikrofonu (nejširší místo) a porovnejte s uvedeným rozměrem nebo nám zavolejte a zeptejte se.

Podklady pro potisk:

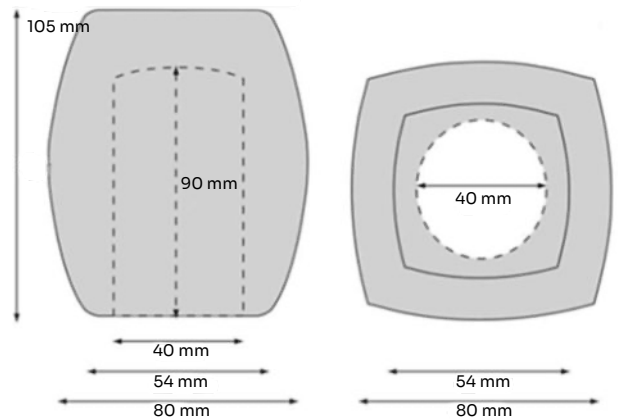
Podklady ideálně: PDF / EPS / SVG (křivky)  
 Případně: PNG ve vysoké kvalitě (čím větší, tím lepší)  
 Po dodání podkladů připravíme náhled k odsouhlasení

*Náhled je pouze orientační. Skutečné umístění a vzhled produktů se mohou lišit.*

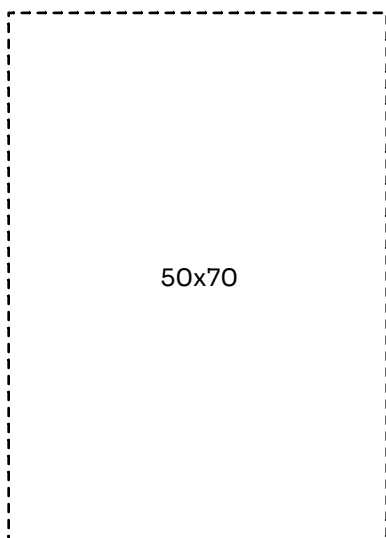
# Windshield - čtyřhran, černý, 80x105



Materiál:	pěna
Použití:	pro venkovní i vnitřní užití
Omezení:	nevhodné do vody, náchylné k mechanickému poškození, není určeno do pračky ani sušičky, není hračka
Barva:	černá
Výška:	105 mm
Šířka:	80 mm
Průměr otvoru:	40–50 mm (pružné)
Potisk:	čtyřstranný potisk dvoustranný potisk (protilehlé)



## Potisknutelná plocha:



## Popis:

Černý protivětrný kryt 80 × 105 mm ve tvaru čtyřhranu na mikrofon (windscreen) pomáhá snížit ruchy způsobené větrem, tlumí nežádoucí zvuky při mluvení a zároveň omezuje usazování kapének a vlhkosti na mikrofonu při běžném použití. Ideální pro eventy, podcasty, rozhovory a živé vysílání.

K dispozici vlastní potisk (logo, text, značka).

## Kompatibilita:

Sedí na mikrofony s hlavicí odpovídajícího rozměru. Doporučení: před objednávkou změřte průměr a výšku hlavice mikrofonu (nejširší místo) a porovnejte s uvedeným rozměrem nebo nám zavolejte a zeptejte se.

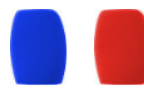
## Podklady pro potisk:

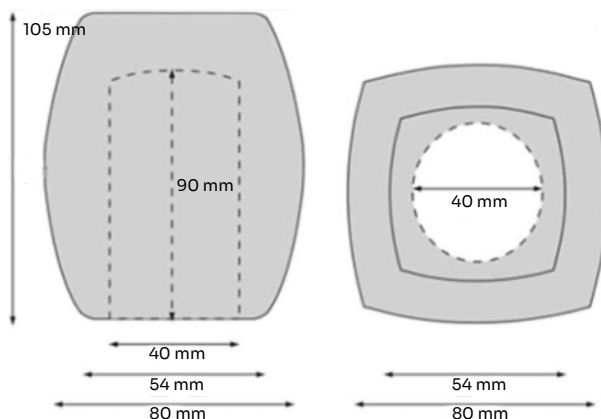
Podklady ideálně: PDF / EPS / SVG (křivky)  
Případně: PNG ve vysoké kvalitě (čím větší, tím lepší)  
Po dodání podkladů připravíme náhled k odsouhlasení

*Náhled je pouze orientační.  
Skutečné umístění a vzhled produktů se mohou lišit.*

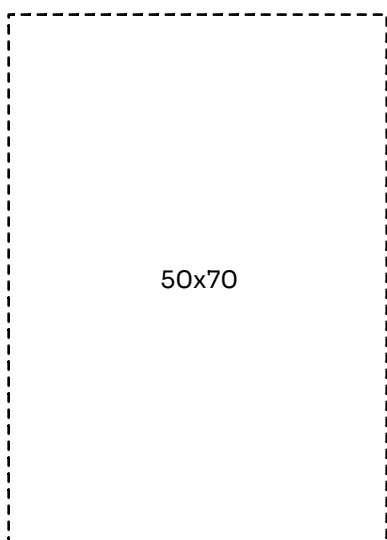
# Windshield - čtyřhran, červený, 80x105



Materiál:	pěna
Použití:	pro venkovní i vnitřní užití
Omezení:	nevhodné do vody, náchylné k mechanickému poškození, není určeno do pračky ani sušičky, není hračka
Barva:	 modrá    červená
Výška:	105 mm
Šířka:	80 mm
Průměr otvoru:	40-50 mm (pružné)
Potisk:	čtyřstranný potisk dvoustranný potisk (protilehlé)



## Potisknutelná plocha:



## Popis:

Červený protivětrný kryt 80 × 105 mm ve tvaru čtyřhranu na mikrofon (windscreen) pomáhá snížit ruchy způsobené větrem, tlumí nežádoucí zvuky při mluvení a zároveň omezuje usazování kapének a vlhkosti na mikrofonu při běžném použití. Ideální pro eventy, podcasty, rozhovory a živé vysílání.

K dispozici vlastní potisk (logo, text, značka).

## Kompatibilita:

Sedí na mikrofony s hlavicí odpovídajícího rozměru. Doporučení: před objednávkou změřte průměr a výšku hlavice mikrofonu (nejširší místo) a porovnejte s uvedeným rozměrem nebo nám zavolejte a zeptejte se.

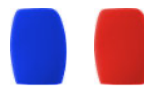
## Podklady pro potisk:

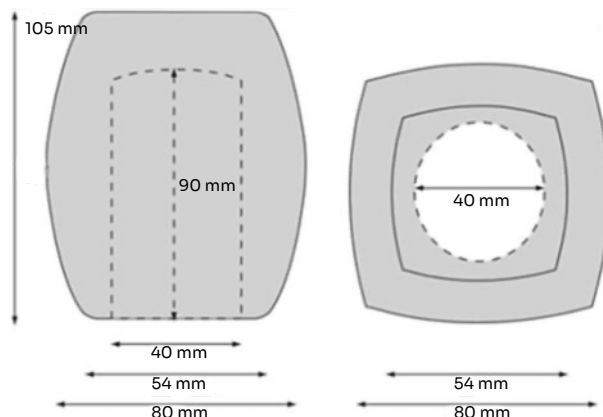
Podklady ideálně: PDF / EPS / SVG (křivky)  
 Případně: PNG ve vysoké kvalitě (čím větší, tím lepší)  
 Po dodání podkladů připravíme náhled k odsouhlasení

*Náhled je pouze orientační.  
 Skutečné umístění a vzhled produktů se mohou lišit.*

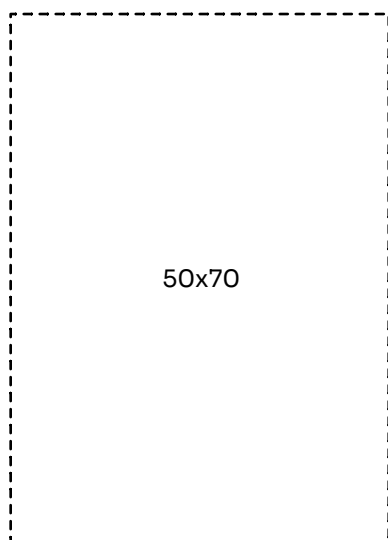
# Windshield - čtyřhran, modrý, 80x105



- Materiál:** pěna
- Použití:** pro venkovní i vnitřní užití
- Omezení:** nevhodné do vody, náchylné k mechanickému poškození, není určeno do pračky ani sušičky, není hračka
- Barva:**  modrá červená
- Výška:** 105 mm
- Šířka:** 80 mm
- Průměr otvoru:** 40-50 mm (pružné)
- Potisk:** čtyřstranný potisk  
dvoustranný potisk (protilehlé)



## Potisknutelná plocha:



## Popis:

Modrý protivětrný kryt 80 × 105 mm ve tvaru čtyřhranu na mikrofon (windscreen) pomáhá snížit ruchy způsobené větrem, tlumí nežádoucí zvuky při mluvení a zároveň omezuje usazování kapének a vlhkosti na mikrofonu při běžném použití. Ideální pro eventy, podcasty, rozhovory a živé vysílání.

K dispozici vlastní potisk (logo, text, značka).

## Kompatibilita:

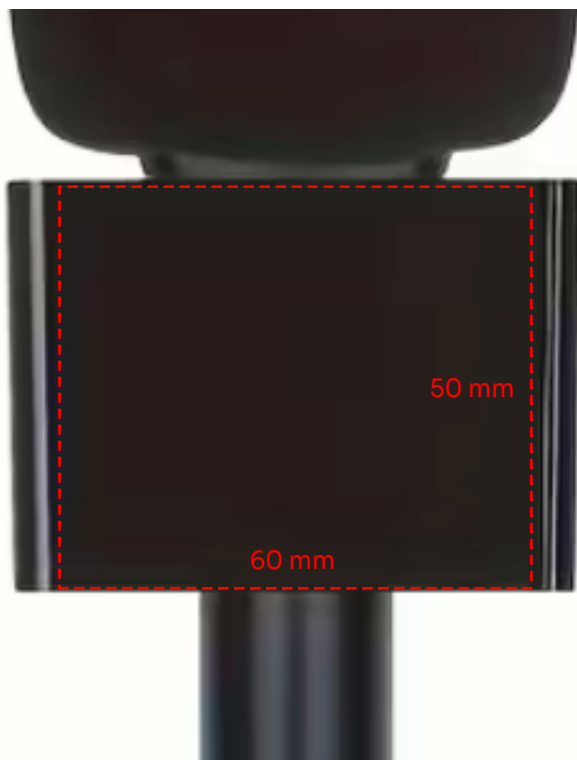
Sedí na mikrofony s hlavicí odpovídajícího rozměru. Doporučení: před objednávkou změřte průměr a výšku hlavice mikrofonu (nejširší místo) a porovnejte s uvedeným rozměrem nebo nám zavolejte a zeptejte se.

## Podklady pro potisk:

Podklady ideálně: PDF / EPS / SVG (křivky)  
Případně: PNG ve vysoké kvalitě (čím větší, tím lepší)  
Po dodání podkladů připravíme náhled k odsouhlasení

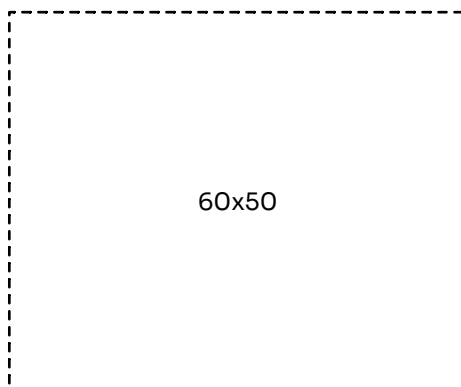
*Náhled je pouze orientační. Skutečné umístění a vzhled produktů se mohou lišit.*

## Mic Flag - kostka, tmavá



- Materiál:** ABS
- Použití:** pro venkovní i vnitřní užití
- Omezení:** nevhodné do vody, náchylné k mechanickému poškození, není hračka
- Barva:** tmavá
- Výška:** 51 mm
- Šířka:** 70 mm (vč. zaoblení)
- Vnitřní průměr:** 36 mm

### Potisknutelná plocha:



### Popis:

Plastové rozšíření rukojeti pro mikrofon o reklamní plochu. Kostka se zaoblenými rohy je mírně kónického tvaru. Vhodné pro vysoká a čtvercová loga.

Způsob provedení označení: polep

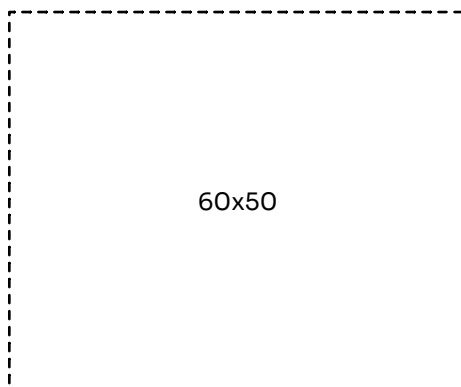
*Náhled je pouze orientační. Skutečné umístění a vzhled produktů se mohou lišit.*

## Mic Flag - kostka, světlá



Materiál:	ABS
Použití:	pro venkovní i vnitřní užití
Omezení:	nevhodné do vody, náchylné k mechanickému poškození, není hračka
Barva:	světlá
Výška:	51 mm
Šířka:	70 mm (vč. zaoblení)
Vnitřní průměr:	36 mm

### Potisknutelná plocha:



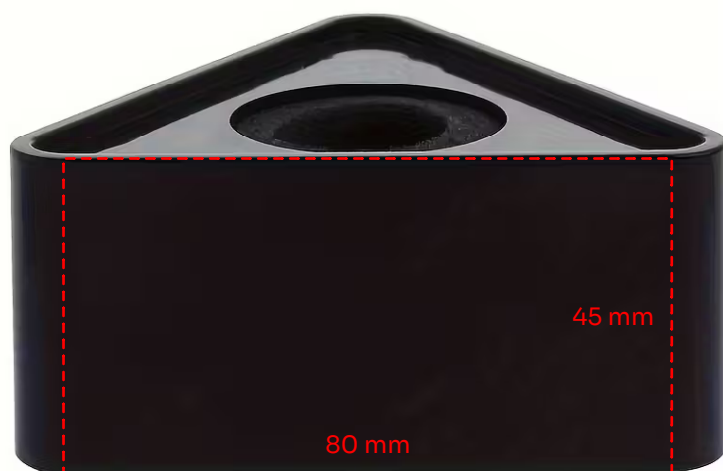
### Popis:

Plastové rozšíření rukojeti pro mikrofon o reklamní plochu. Kostka se zaoblenými rohy je mírně kónického tvaru. Vhodné pro vysoká a čtvercová loga.

Způsob provedení označení: polep

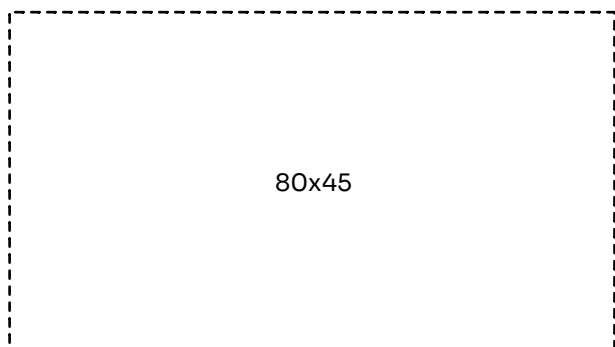
*Náhled je pouze orientační. Skutečné umístění a vzhled produktů se mohou lišit.*

## Mic Flag - trojhran



Materiál:	ABS
Použití:	pro venkovní i vnitřní užití
Omezení:	nevhodné do vody, náchylné k mechanickému poškození, není hračka
Barva:	tmavá
Výška:	45 mm
Šířka:	95 mm (vč. zaoblení)
Vnitřní průměr:	40 mm

### Potisknutelná plocha:



### Popis:

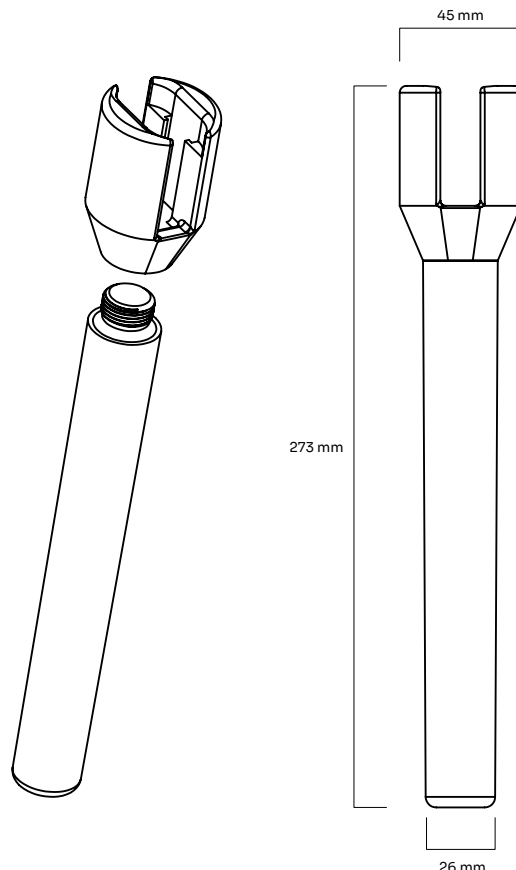
Plastové rozšíření rukojeti pro mikrofon o reklamní plochu. Trojhran je mírně kónického tvaru. Vhodné pro široká loga.  
Způsob provedení označení: polep

*Náhled je pouze orientační. Skutečné umístění a vzhled produktů se mohou lišit.*

# Handle - rukojeť, Jet Black



Materiál:	PETG
Barva:	Jet Black
Výška:	273 mm
Průměr madla:	26 mm
Průměr hlavy:	45 mm



## Popis:

Handle je adaptér, který přemění bezdrátový mikrofon od firem DJI a RODE na kompaktní ruční mikrofon nejen pro rozhovory.

Jeho válcový tvar ideálně padne na většinu protivětrných krytů. Díky 3D tisku z PETG je každý držák originál. K dispozici v řadě výrazných barev Prusamentů od Prusa Research viz vzorník barev.

Kompatibilní s Wireless GO (Gen 3), Wireless PRO, Wireless ME, Wireless GO II, Wireless GO, DJI Mic 2, DJI Mic 3 a DJI Mic Mini

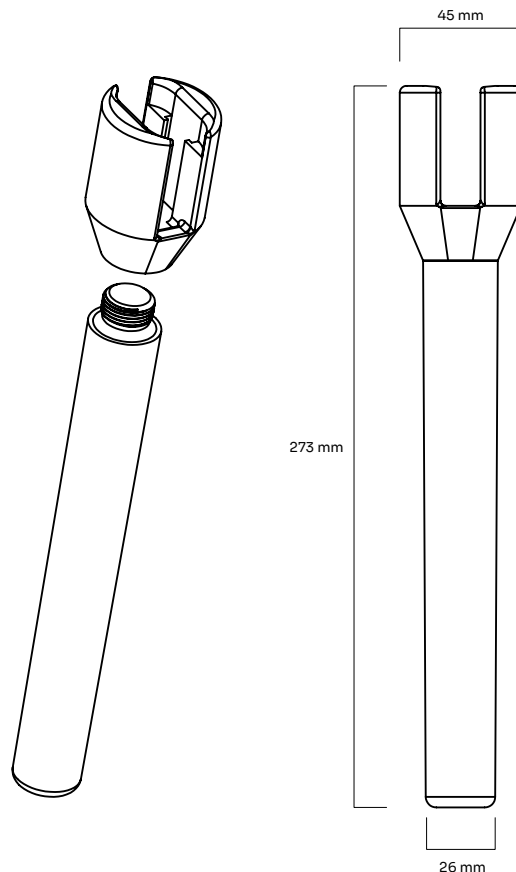
Držák se skládá ze dvou částí.  
Speciální povrchová textura proti skluzu.

*Náhled je pouze orientační. Skutečné umístění a vzhled produktů se mohou lišit.*

# Handle - rukojeť, různé barvy



**Materiál:** PETG  
**Barva:** dle vzorníku  
**Výška:** 273 mm  
**Průměr madla:** 26 mm  
**Průměr hlavy:** 45 mm



## Popis:

Handle je adaptér, který přemění bezdrátový mikrofon od firem DJI a RODE na kompaktní ruční mikrofon nejen pro rozhovory.

Jeho válcový tvar ideálně padne na většinu protivětrných krytů. Díky 3D tisku z PETG je každý držák originál. K dispozici v řadě výrazných barev Prusamentů od Prusa Research viz vzorník barev.

Kompatibilní s Wireless GO (Gen 3), Wireless PRO, Wireless ME, Wireless GO II, Wireless GO, DJI Mic 2, DJI Mic 3 a DJI Mic Mini

Držák se skládá ze dvou částí. Speciální povrchová textura proti skluzu.

## Barvy



*Náhled je pouze orientační. Skutečné umístění a vzhled produktů se mohou lišit.*

## Příplatkové služby

### Výroba do 24 hodin (příplatek)

Po připsání zálohové platby a odsouhlasení náhledu zařadíme zakázku do expresní výroby a vyrobíme ji do 24 hodin. Lhůta se počítá od pozdější z těchto dvou událostí (platba / schválení náhledu) a vztahuje se pouze na výrobu (doprava není součástí).

Vztahuje se pouze na množství do 5 kusů.

Cena bez DPH za objednávku do 5 ks: CZK: 2 000 / EUR: 80

### Výroba do 48 hodin (příplatek)

Po připsání zálohové platby a odsouhlasení náhledu zařadíme zakázku do expresní výroby a vyrobíme ji do 48 hodin. Lhůta se počítá od pozdější z těchto dvou událostí (platba / schválení náhledu) a vztahuje se pouze na výrobu (doprava není součástí).

Vztahuje se pouze na množství do 5 kusů.

Cena bez DPH za objednávku do 5 ks: CZK: 1 000 / EUR: 40

### Doprava / poštovné

Standardně účtujeme dopravné, poštovné a balné dle zvoleného způsobu dodání a služby.

Cena bez DPH za kus s potiskem:

Delivery	CZK	EUR
ČR	100	4,5
EU	Dle aktuálního ceníku Packeta	
Mimo EU	indiv.	indiv.

Prices excl. VAT per pcs.





# Důležitá upozornění

## Obecné informace

Barvy se mohou lišit oproti zobrazení na monitoru (RGB→CMYK, vliv materiálu).

Barva výrobku je orientační (není Pantone, možné odchylky šarže).

Podklady preferujeme ve vektoru (PDF/EPS/AI/SVG). U rastrových podkladů (JPG/PNG) může dojít ke ztrátě ostrosti, zejména u malého textu a tenkých linek.

Před výrobou zasíláme náhled k odsouhlasení. Po schválení náhledu odpovídá zákazník za správnost textů, log a obsahu podkladů.

Přípustná odchylka velikosti produktů je  $\pm 5$  mm, pokud není uvedeno jinak.

Platba probíhá předem formou převodu na účet dle vystavené zálohové faktury.

Obvyklá doba výroby do 10 ks je 5-15 pracovních dní od okamžiku přípsání zálohové platby a odsouhlasení zaslaných podkladů ke kontrole, pokud není uvedeno jinak.

Obvyklá doba doručení je 1-5 pracovních dní. Doba se liší dle způsobu dodání, volby přepravní společnosti a místa doručení. Za tuto dobu odpovídá přepravní společnost.

Doporučená údržba: jemně navlhčeným hadříkem, bez rozpouštědel; nevystavovat dlouhodobě vysoké teplotě (např. v autě), netlačit a nemačkat při přepravě, nevystavovat dlouhodobě vlhkému prostředí a přímému slunečnímu záření.

## Windshield – mechovka (molitan)

Protože mechovka (molitan) je měkký a porézní materiál, potisk se na ní chová jinak než na textilu nebo na tvrdých plochách. Prosím počítejte s těmito přirozenými vlastnostmi technologie:

- Mikrodetaily pod 1 mm: prvky menší než cca 1 mm se nemusí podařit natisknout přesně nebo vůbec.
- Kontrastní motivy: u velmi kontrastních potisků může být viditelný jemný okraj (světlý nebo tmavší).
- Jemné čáry a drobné prvky: tenké linky a malé detaily mohou mít kratší životnost – při častém namáhání mohou časem ztrácet přilnavost.
- Struktura povrchu: pěnovitá struktura s bublinkami může způsobit lehce plastický nebo „puntíkový“ vzhled potisku.
- Mírné odchylky materiálu: může se objevit jemné zmáčknutí nebo viditelná stopa/spoj z výroby (forma). Materiál i dodavatele pečlivě vybíráme, aby se tyto jevy minimalizovaly.
- Životnost a krytí: potisk na měkkém materiálu obecně nevydrží tolik jako na tvrdém podkladu. Při běžném používání je ale spolehlivý. U světlého potisku na kontrastním podkladu může být krytí mírně slabší – odstín může ovlivnit barva i struktura materiálu.

Upozornění: Výše uvedené body jsou charakteristické vlastnosti použité technologie a nejsou důvodem k reklamaci.

## Mic Flag – kostka/trojhran

Micflag je vyráběn zakázkově (řezání + ruční aplikace potisku/polepu). Z toho vyplývají běžné výrobní tolerance: rozměr a sesazení hran se může lišit v řádu jednotek mm a navázání grafiky přes hrany nemusí být 100% přesné. Spojení fólie na hranách mohou být viditelné. V místech hran, rohů a kolem otvoru se mohou objevit drobné mikrovrásky / napnutí fólie, které jsou u polepu 3D tvarů běžné (kosmetická vada bez vlivu na funkci).

Polep (celoplošný nebo řezaná fólie) je aplikován ručně. Na hranách, v rozích a kolem otvoru se mohou objevit drobné mikrovrásky/pnutí fólie a napojení fólie může být viditelné. Navázání grafiky přes hrany není garantováno „na pixel“ (tolerance posunu v řádu mm).

Upozornění: Výše uvedené body jsou charakteristické vlastnosti použité technologie a nejsou důvodem k reklamaci.

## Mic Flag – 3D tisk

Tělo micflagu je vyrobeno 3D tiskem z materiálu PLA. Povrch nese typické znaky 3D tisku (viditelné vrstvy, šev, drobné nerovnosti). Při použití samolepky může být struktura vrstev na výsledném vzhledu lokálně patrná, zejména při bočním světle.

PLA je citlivé na vyšší teploty – výrobek nenechávejte v autě na slunci ani u zdrojů tepla; může dojít k měknutí a deformaci.

Polep (celoplošný nebo řezaná fólie) je aplikován ručně. Na hranách, v rozích a kolem otvoru se mohou objevit drobné mikrovrásky/pnutí fólie a napojení fólie může být viditelné. Navázání grafiky přes hrany není garantováno „na pixel“ (tolerance posunu v řádu mm).

Upozornění: Výše uvedené body jsou charakteristické vlastnosti použité technologie a nejsou důvodem k reklamaci.

## Handle – rukojeť – 3D tisk

Běžné jsou viditelné vrstvy/šev a drobné stopy po podporách. PETG nesmí do tepla (auto na slunci) – může se deformovat a měnit se proporce. Fit je dle konkrétního modelu mikrofону.

Bez fyzického vzoru nebo přesného měření nelze garantovat 100% shodu a může být potřeba drobné doladění.

Upozornění: Výše uvedené body jsou charakteristické vlastnosti použité technologie a nejsou důvodem k reklamaci.

Není hračka pro děti.